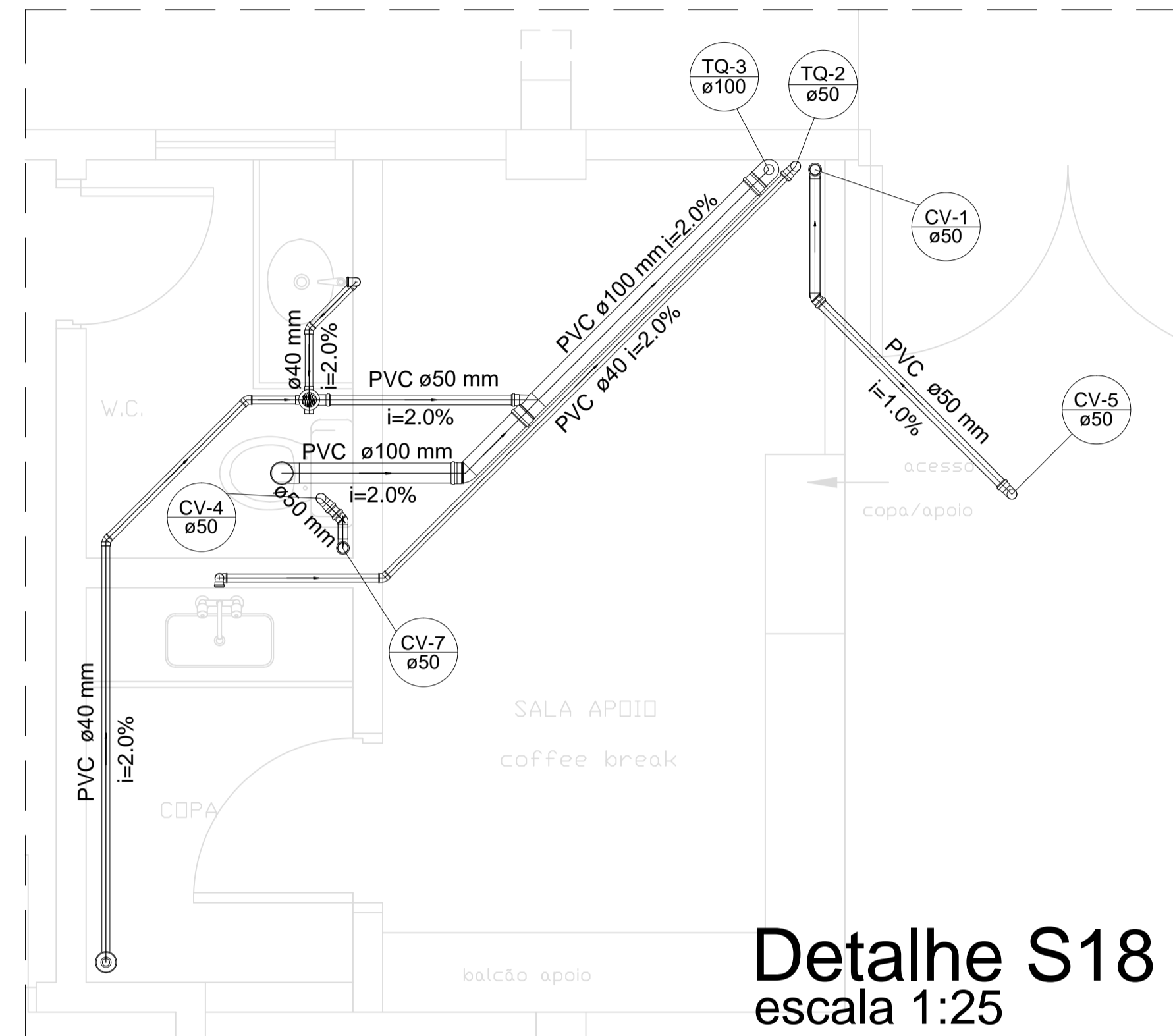
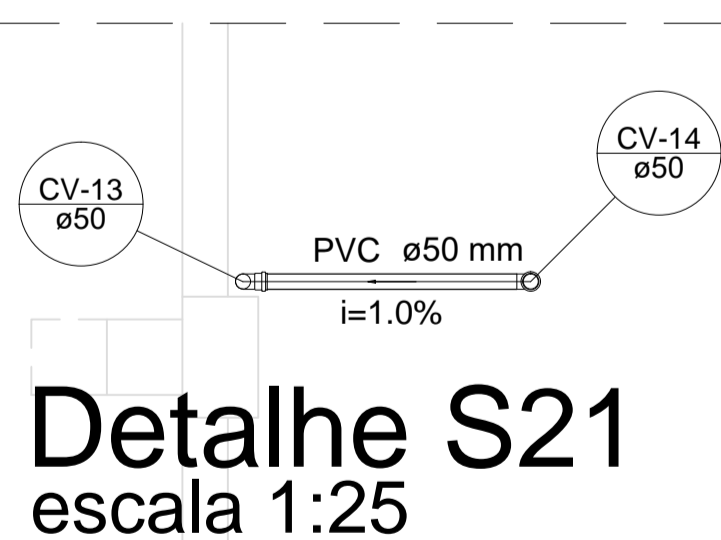


Detalhe S11
escala 1:25

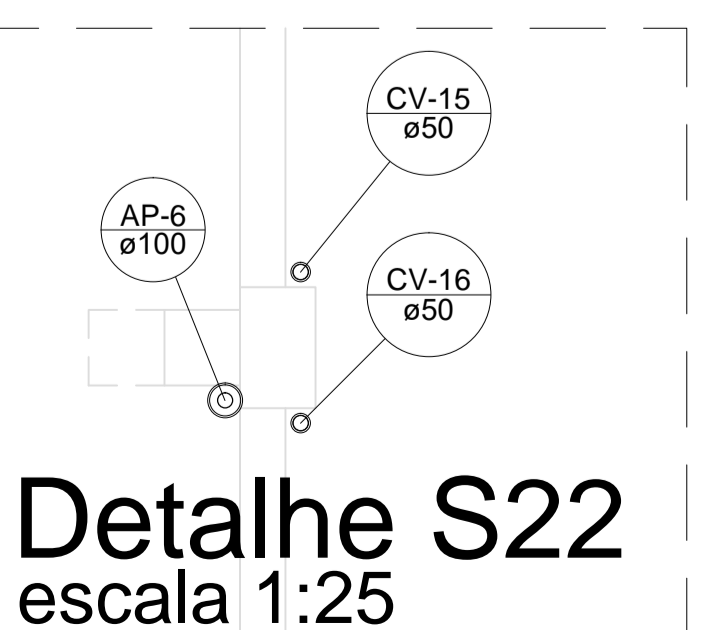
Detalhe S12
escala 1:25



Detalhe S18
escala 1:25



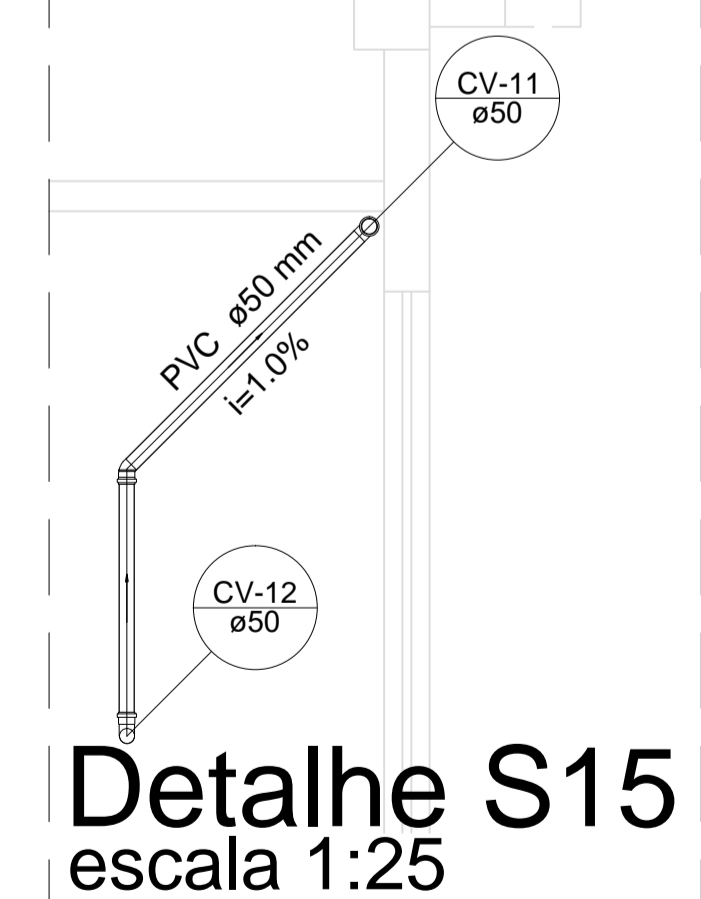
Detalhe S21
escala 1:25



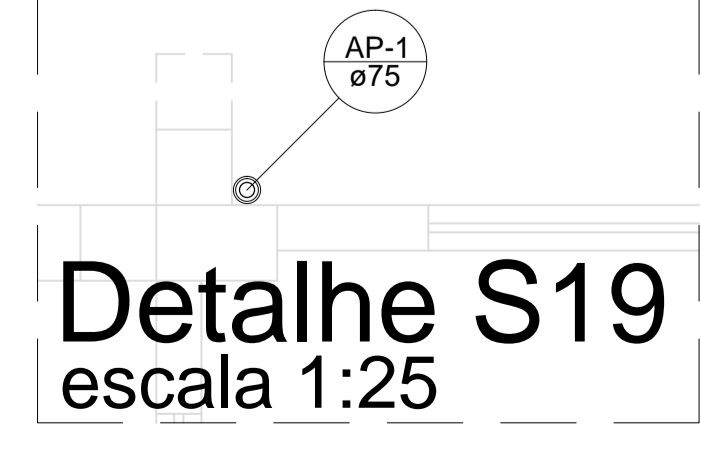
Detalhe S22
escala 1:25



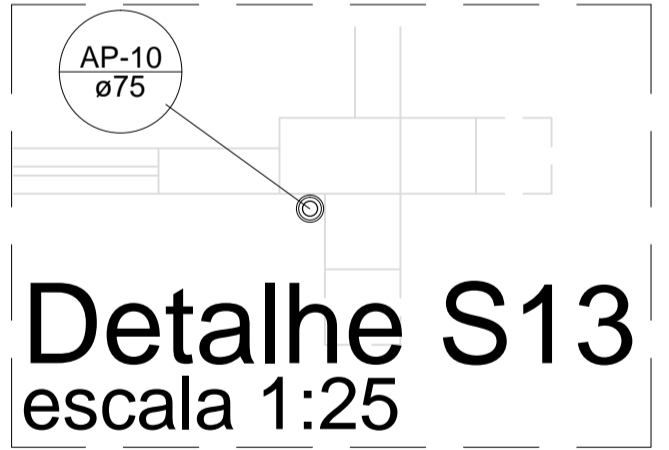
Detalhe S20
escala 1:25



Detalhe S15
escala 1:25



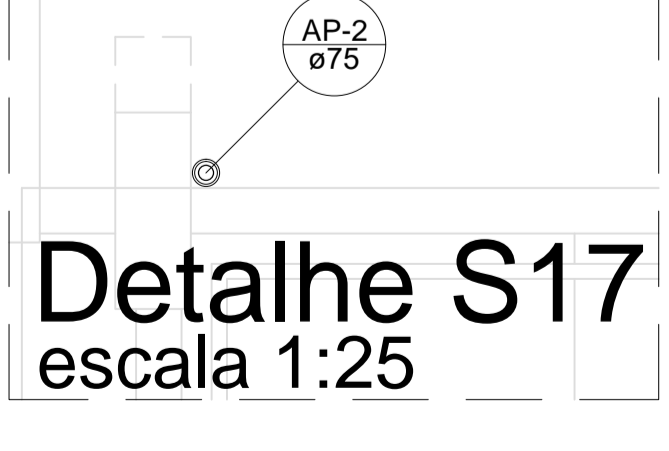
Detalhe S19
escala 1:25



Detalhe S13
escala 1:25

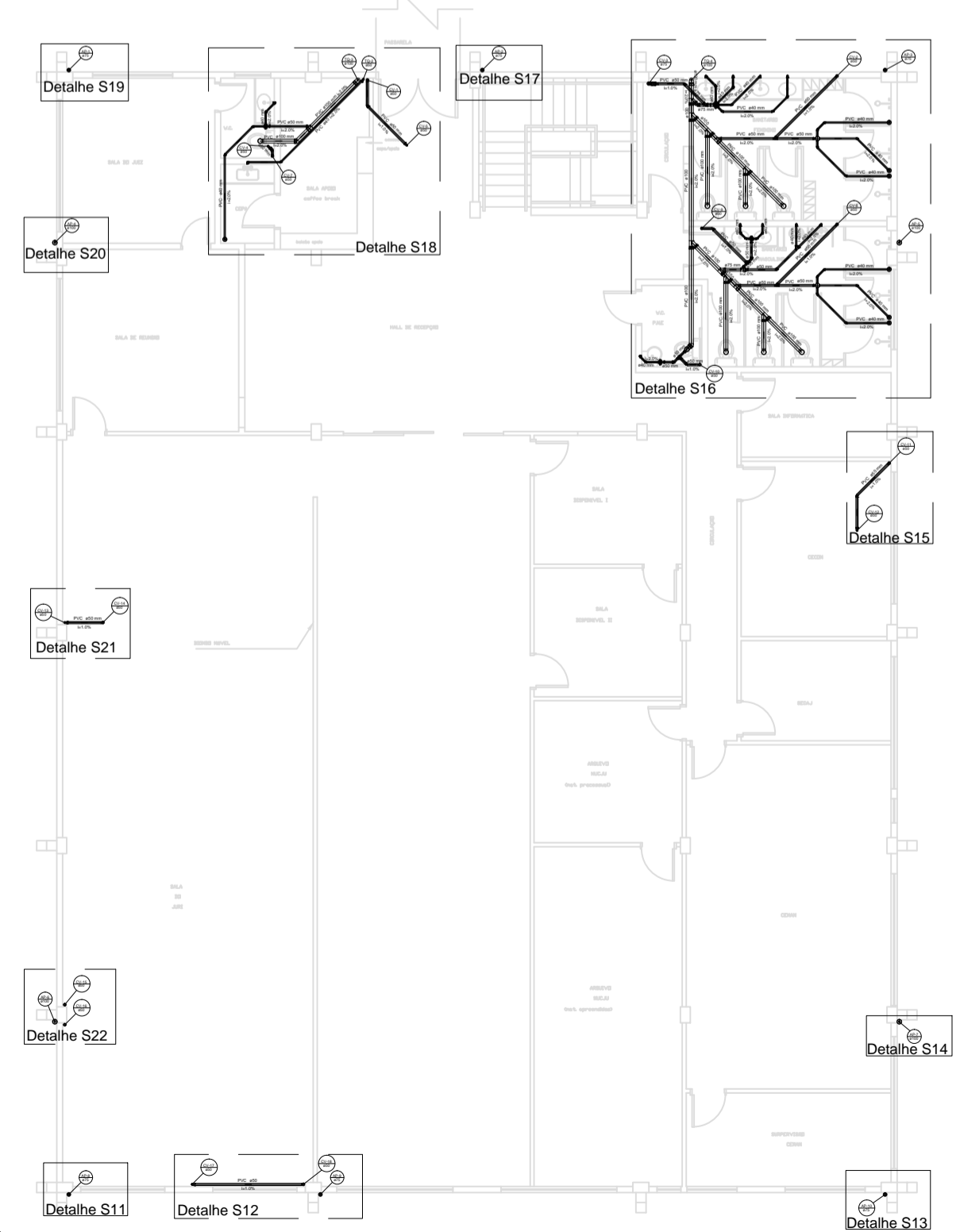


Detalhe S14
escala 1:25



Detalhe S17
escala 1:25

PAVIMENTO SUPERIOR
S11, S12, S13, S14, S15, S16,
S17, S18, S19, S20, S21 E S22
escala 1:150



Legenda	
	Caixa sifonada montada c/ grelha e porta grelha
	Curva 90 curta- coluna
	Curva 90 curta- desce
	Hidrante - mangueira 1.1/2 - 30m
	Joelho 45
	Joelho 90- desce
	Junção simples
	Junção simples- coluna
	Lavatório de Uso Geral
	Luva simples- coluna
	Pia de Cozinha Residencial com Sifão 40mm
	Ramais de Ventilação
	Registro de gaveta c/canopia cromada c/PVC soldável - RG
	Te sanitário- coluna
	Vaso Sanitário c/ J90° com visita
	Vaso Sanitário c/ curva 90°

NOTA:
Deverão ser instalados todos os equipamentos sanitários, tais como:
- Tubulações;
- Aparelhos;
- Peças;
- Colunas.

Revisão:	Data:	Assunto:
----------	-------	----------

LEGENDA:	
----------	--

CONTEC serviços de engenharia - EIRELI - ME
 MURILO MARCON CASSIMIRO - EIRELI - ME
 CRP: 12.164.720/0001-71
 CREA-SP: 1916996
 CREA-MG: 6384
 CAU-SP: 31245-2
 Rua dos Paulistas, 103-A, Santo Antonio / Rua Dona Clinda Hülstön, nº 157, Vila Formosa / São José do Rio Pardo-SP - CEP 13720-000
 Telephone (Phone office): +55 38 3681-8011
 Site: www.contecservicos.com.br - e-mail: contato@contecservicos.com.br

PROJETO SANITÁRIO - EDIFÍCIO RIO SOLIMÕES	
PROJETO SANITÁRIO - PAV. SUPERIOR - S11/S12/S13/S14/S15/S16/S17/S18/S19/S20/S21/S22	
Proprietário:	TRIBUNAL REGIONAL FEDERAL DA PRIMEIRA REGIÃO
Órgão Solicitante:	SEÇÃO JUDICIÁRIA DO ESTADO DO AMAZONAS
Local:	AVENIDA ANDRÉ ARAUJO, Nº 25 - ALEIXO, MANAUS - AM
Contratante:	Identificador/Carimbo:
Tribunal Regional Federal da Primeira Região responsável/representante	
Responsável Técnico:	Contratada:
MURILO MARCON CASSIMIRO ENGENHEIRO CIVIL / CREA - RNP - 2616052725	MURILO MARCON CASSIMIRO - EIRELI - ME CREA-SP: 1916996
Arquivo: Obras\Justiça Federal Manaus\Sanitário\SAN.dwg	Escala: INDICADA
Data: MAR/17	Folha: SAN-03/04